

GYMNASIUM / GYMNASIUM IMMERSION

Übersicht über die Promotionsfächer, Maturitätsfächer und Maturitätsprüfungsfächer

Gültig ab: Eintritt ab Schuljahr 2016/17 (Version 2021)
 Herausgeber: Schulleitung

Zählende Fächer für die Probezeit

1. Kl (11)	deu	fra	eng	mat	big oder mus	che	bio	gsc		geo	inf	AF
---------------	-----	-----	-----	-----	--------------------	-----	-----	-----	--	-----	-----	----

Promotionsfächer 1. bis 3. Klasse

1. Kl (12)	deu	fra	eng	mat	big oder mus	che	bio	gsc		geo	inf	wir	AF
---------------	-----	-----	-----	-----	--------------------	-----	-----	-----	--	-----	-----	-----	----

2. Kl (13)	deu	fra oder* ita	eng	mat	big oder mus	che	bio	phy	gsc	geo	inf	wir	AF
---------------	-----	---------------------	-----	-----	--------------------	-----	-----	-----	-----	-----	-----	-----	----

3. Kl (12)	deu	fra oder* ita	eng oder** gri	mat	big oder mus	che	bio	phy	gsc	geo	pro		SF
---------------	-----	---------------------	----------------------	-----	--------------------	-----	-----	-----	-----	-----	-----	--	----

Vorschlagsnoten

4. Kl (6)	deu	fra oder** ita	eng oder** gri	mat									
--------------	-----	----------------------	----------------------	-----	--	--	--	--	--	--	--	--	--

phy	gsc
-----	-----

SF	EF	MA
----	----	----

Maturitätsprüfungsfächer

4. Kl (6)	deu	fra oder** ita	eng oder** gri	mat									
--------------	-----	----------------------	----------------------	-----	--	--	--	--	--	--	--	--	--

SF	EF
----	----

Maturitätsfächer

4. Kl (13)	deu	fra oder** ita	eng oder** gri	mat	big oder mus	che	bio	phy	gsc	geo
---------------	-----	----------------------	----------------------	-----	--------------------	-----	-----	-----	-----	-----

SF	EF	MA
----	----	----

* die bessere Note zählt
 ** gemäss Wahl der Schüler*innen zu Beginn der 3. Klasse

Hinweise:

- Die Probezeit gilt nur für Schüler*innen, die nicht definitiv aufgenommen wurden (vgl. Übertrittsbestimmungen von der Bezirksschule ins Gymnasium).
- Für Schüler*innen, welche die 2. Klasse als Austauschjahr absolvieren, zählt im Fach geo nur die Note der 3. Klasse als Maturitätsfach.

Legende:
AF: Akzentfach
EF: Ergänzungsfach
SF: Schwerpunktfach
MA: Maturaarbeit

Vorschlagsnoten für die Maturitätsprüfung

Maturitätsfächer

Maturitätsprüfungsfächer

SPORTGYMNASIUM

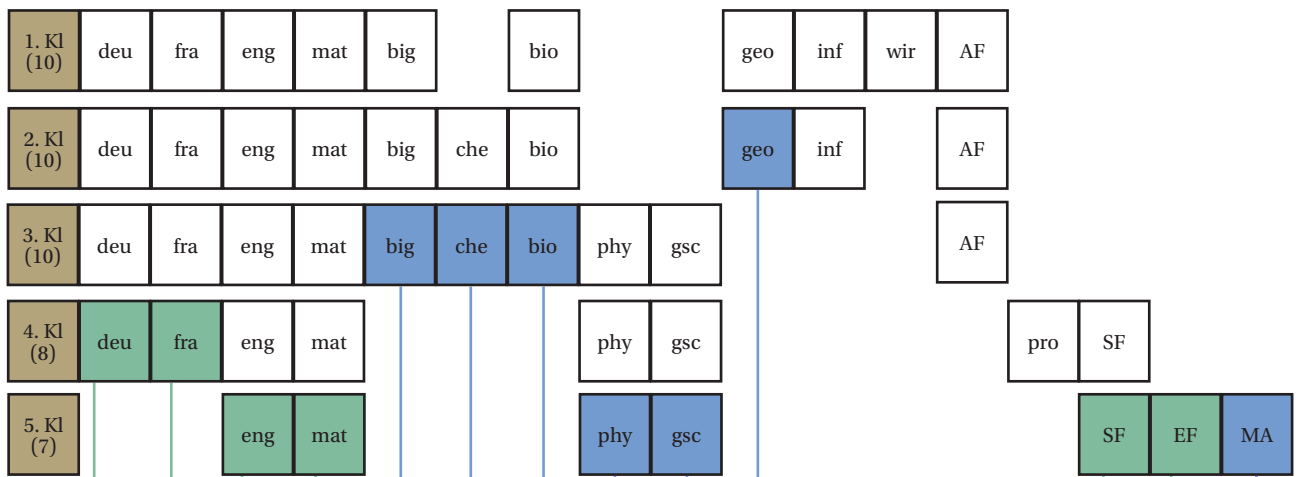
Übersicht über die Promotionsfächer, Maturitätsfächer und Maturitätsprüfungsfächer

Gültig ab: Eintritt ab Schuljahr 2016/17 (Version 2021)
 Herausgeber: Schulleitung

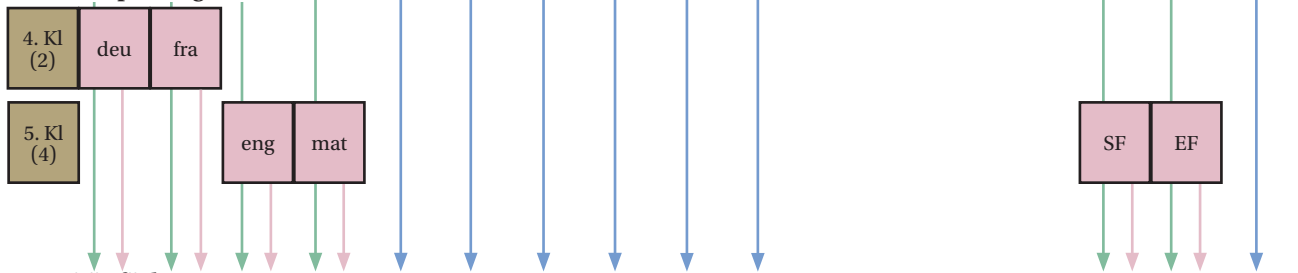
Zählende Fächer für die Probezeit



Promotionsfächer 1. bis 4. Klasse



Maturitätsprüfungsfächer



Maturitätsfächer



Hinweise:

- Die Probezeit gilt nur für Schüler*innen, die nicht definitiv aufgenommen wurden (vgl. Übertrittsbestimmungen von der Bezirksschule ins Gymnasium).

Legende:

AF: Akzentfach
 EF: Ergänzungsfach
 SF: Schwerpunktfach
 MA: Maturitätsarbeit

Vorschlagsnoten für die Maturitätsprüfung

Maturitätsfächer

Maturitätsprüfungsfächer

SPORTGYMNASIUM

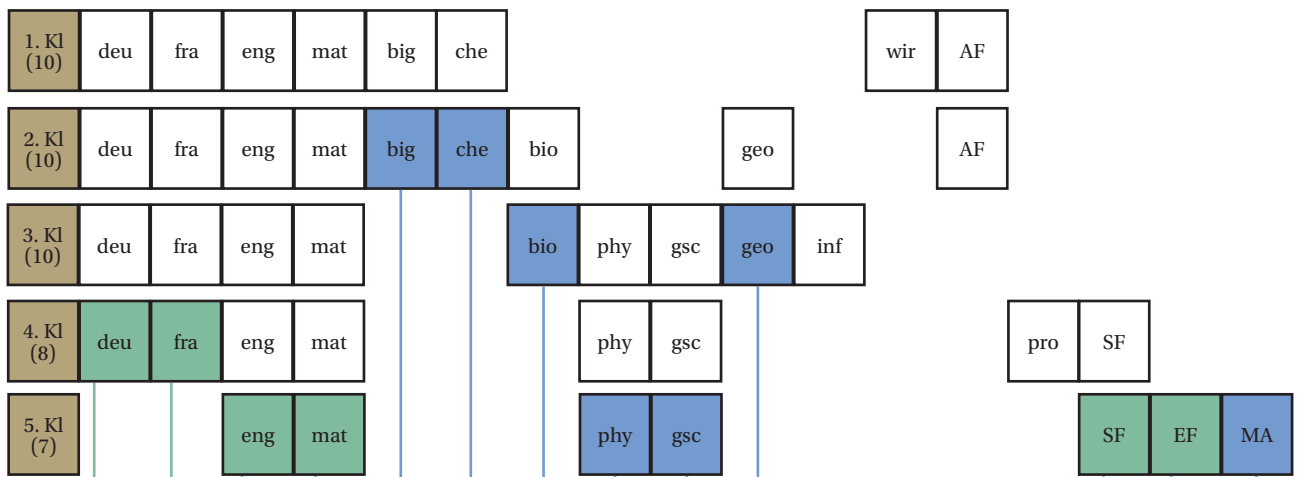
Übersicht über die Promotionsfächer, Maturitätsfächer und Maturitätsprüfungsfächer

Gültig ab: Eintritt ab Schuljahr 2022/23 (Version 2022)
 Herausgeber: Schulleitung

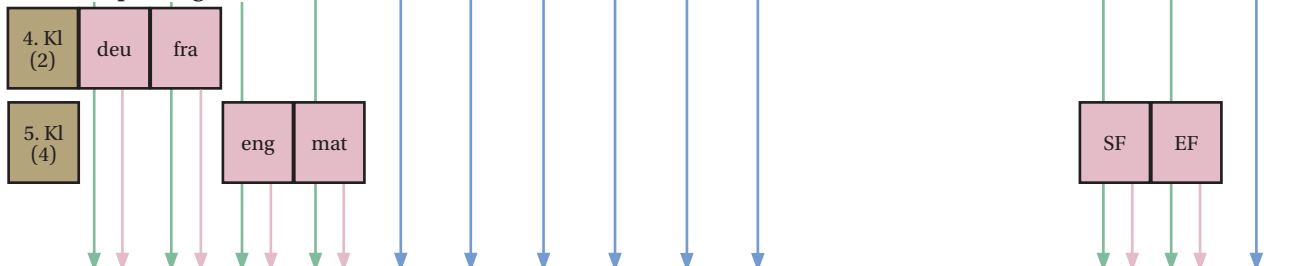
Zählende Fächer für die Probezeit



Promotionsfächer 1. bis 4. Klasse



Maturitätsprüfungsfächer



Maturitätsfächer



Hinweise:

- Die Probezeit gilt nur für Schüler*innen, die nicht definitiv aufgenommen wurden (vgl. Übertrittsbestimmungen von der Bezirksschule ins Gymnasium).

Legende:
 AF: Akzentfach
 EF: Ergänzungsfach
 SF: Schwerpunktfach
 MA: Maturitätsarbeit

Vorschlagsnoten für die Maturitätsprüfung

Maturitätsfächer

Maturitätsprüfungsfächer